

来歴				
符号	改訂理由	日付	担当	承認
△1	No.、22材質変更	17.11.27	M.K	小菅
△2				
△3				

鑄出しマーク

10K - 呼び径 S

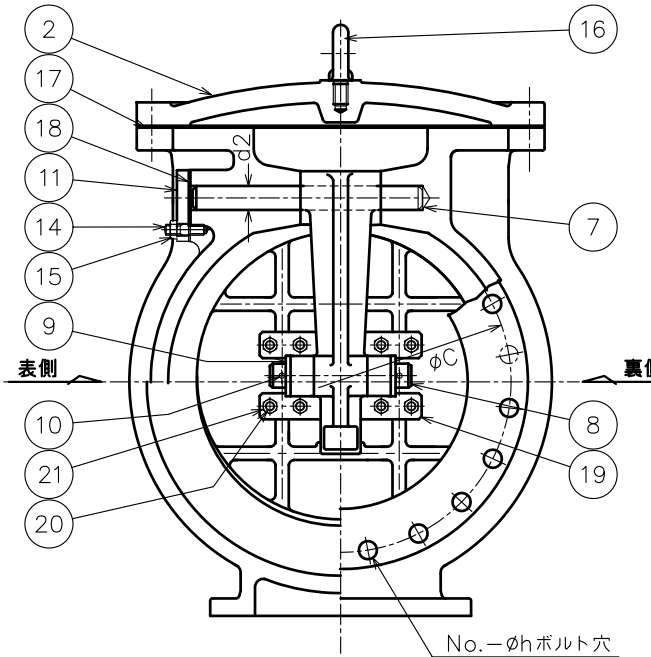
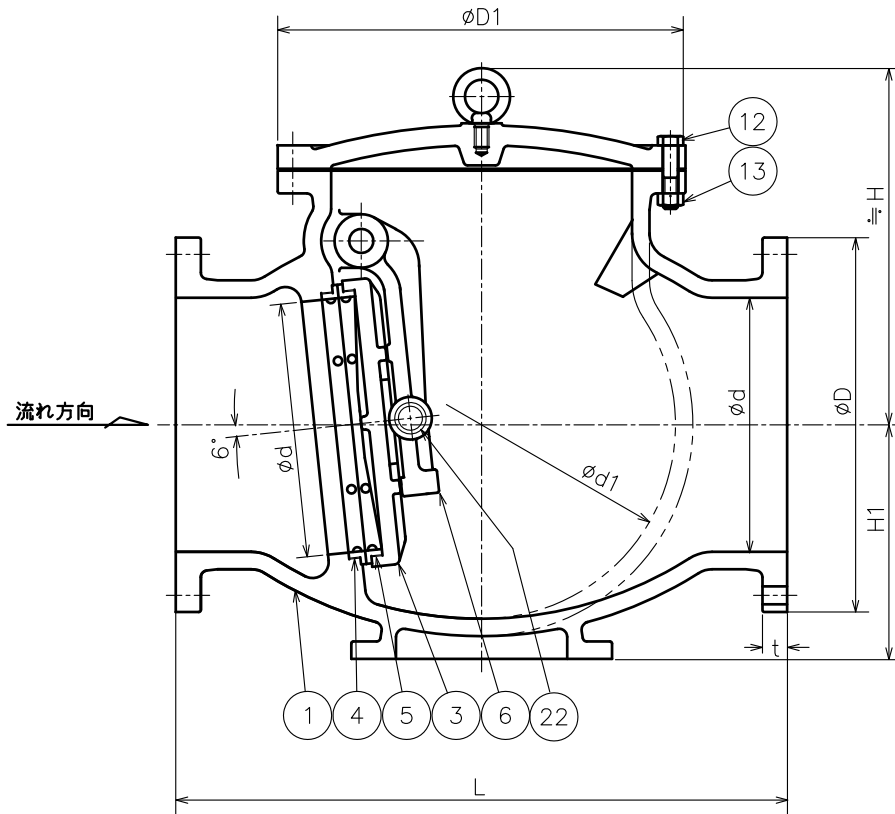


FC

表側



裏側



△

符号	名称	材料	個数	備考
22	はめ輪	SUS 304	4	
21	六角ナット	SS 400	8	
20	植込ボルト	SS 400	8	
19	軸受け	FC 200	2	
18	ガスケット	V/# 6500	1	ノンアスベスト
17	ガスケット	V/# 6500	1	ノンアスベスト
16	アイボルト	S 20C	1	
15	六角ナット	SS 400	4	
14	植込ボルト	SS 400	4	
13	六角ナット	SS 400	—	
12	六角ボルト	SS 400	—	
11	ヒンジピンカバー	SS 400	1	
10	割ピン	SUS 304	1	
9	座金	SS 400	2	
8	ヒンジピン	SUS 403	1	
7	ヒンジピン	SUS 403	1	
6	アーム	FCD450-10	1	
5	弁体付弁座	CAC 406	1	
4	弁箱付弁座	CAC 406	1	
3	弁体	FC 200	1	
2	ふた	FC 200	1	
1	弁箱	FC 200	1	

呼び径	d	L	フランジ					ボルトの呼び径	t	H	d1	D1	d2	H1	質量 (kgf)	個数
			ボルト穴		No.	h	呼び径									
			D	C												
450	440	914	620	565	20	27	M24	40	585	660	685	40	390	820		
500	490	1016	675	620	20	27	M24	43	640	730	775	44	430	960		
600	590	1143	795	730	24	33	M30	48	745	860	920	50	500	1500		

部品明細表				
整理番号		形式	JX-1	
尺度	〜	製作	フランジ形 鑄鉄	
日付	06.5.12	個数	10K	
承認	検図	製図	スイング逆止弁	
金山	畑村	西村		
古川工業株式会社			図番	C0-0005△